

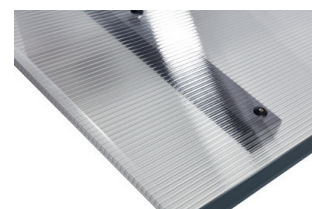
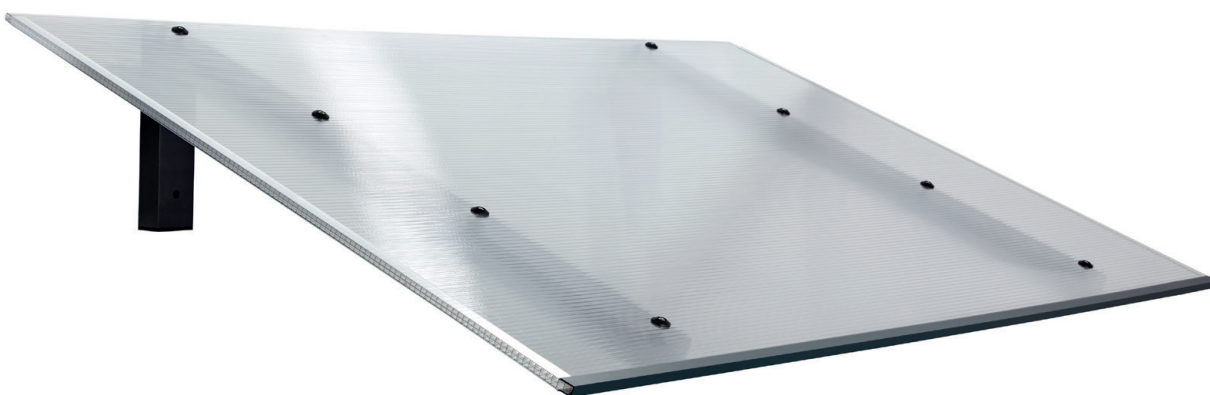
Pultvordach PT/SE

- Ⓧ Montageanleitung
- Ⓤ Assembly instructions
- Ⓧ Instructions de montage

Nr.: 9219135

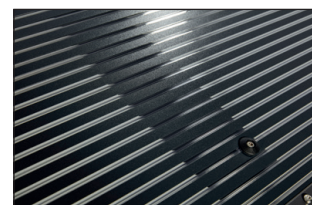
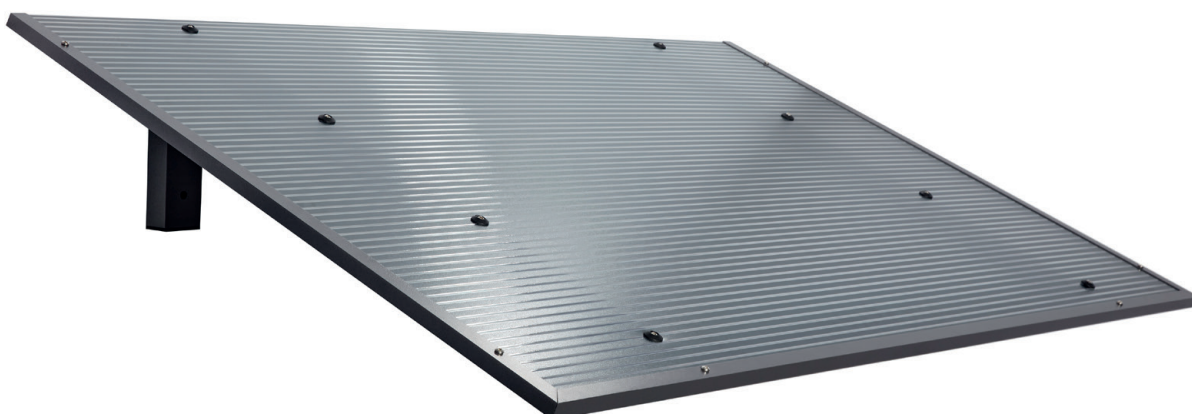
Artikel: 7600012

Bezeichnung: Pultvordach PT/SE 10mm PC Klar



Artikel: 7600015

Bezeichnung: Pultvordach PT/SE 16mm PC anthr./klar



Wichtige Hinweise!

D

- Vor der Montage bitte Montageanleitung genau-estens durchlesen und Produkt auf evtl. Transpor-tschäden bzw. Fehler überprüfen, da für Schäden an bereits montierten Produkten keine Haftung über-nommen werden kann.
- Prüfen Sie vor dem Einbau, ob Typ, Maß und Farbe übereinstimmen.
- Maßanfertigungen sind vom Umtausch ausge-schlossen.
- Das Vordach darf nur für den vorgeschriebenen Zweck verwendet werden, anderenfalls erlischt der Produkthaftungsanspruch!
- Reinigen Sie das Vordach bitte in Abständen von ca. 3 Monaten. Verwenden Sie nur vom Handel emp-fohlene Pflegemittel (keine Scheuer- oder Lösungs-mittel). Die lackierten Teile können auch bei Bedarf mit Autopolitur behandelt werden.
- Die Wasserabläufe sind regelmäßig zu reinigen (ansonsten Beschädigungsgefahr durch Stauwasser).
- Die Befestigungsmittel sind der jeweiligen Be-schaffenheit der Wand anzupassen. Eine ausrei-chende Befestigung ist zu gewährleisten.
- Bei erhöhter Schnee- und Eislast ist das Vordach abzuräumen.
- Achtung Unfallgefahr! Vordach ist nicht begehbar.
- Empfehlung: Die Montage sollte von zwei Personen durchgeführt werden. Zusätzlich müssen Sie mit ein-er handelsüblichen Silikon abdichten.
- Die Elektroinstallation muss vom Elektro-Fach-mann ausgeführt oder abgenommen werden.
- Auf Verschleißteile besteht nach Ablauf der ge-setzlichen Garantiezeit kein Garantieanspruch.
- Zu diesem Vordach liefern wir auch separates Zubehör. Bitte informieren Sie sich bei Ihrem Fach-händler.
- Änderung der Konstruktion vorbehalten.

Important Recommendations!

GB

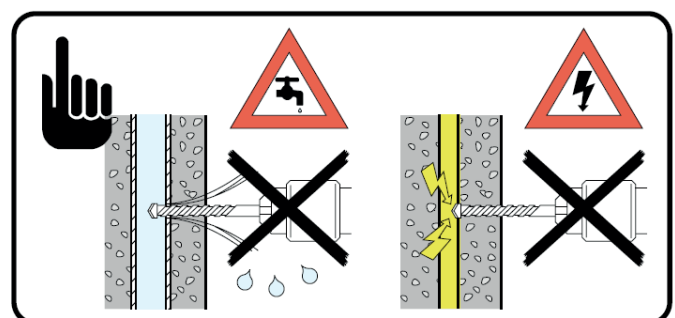
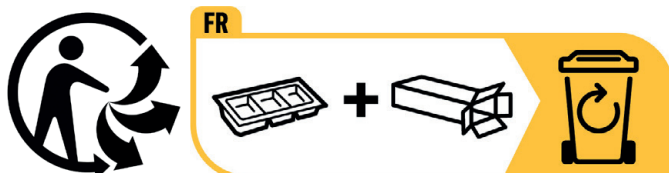
- Prior to assembly please study the assembly in-structions in detail and check the consignment for possible faulty parts or damage during transpor-tation. No liability will be assumed for damage to products already assembled.
- Please check that type, dimensions and colour are correct before assembly.
- Custom-made products cannot be exchanged.
- The canopy may only be used for the intended purpose, failing which no claims for product liabi-lity can be accepted!
- Clean the canopy every 3 months and only use a re-commended cleaning product (no scrubbing agents or solvents). If necessary, the lacquered parts can also be treated with with car polish.
- The water drains should be cleaned regularly (in order to avoid damage caused by accumulated water).
- In each case, the canopy fastenings must be sui-table for the construction of the wall in question. Secure attachment must be ensured.
- Accumulated snow and ice should be removed from the canopy.
- Caution - Danger of accident! The canopy is not load bearing; do not climb or place your weight on the canopy.
- Recommendation: Assembly should be carried out by two persons. You must also seal the canopy using standard commercial silicone.
- The electrical installation must be carried out or removed by a qualified electrician.
- No guarantee claims can be accepted for parts subject to wear and tear after the statutory guaran-tee period has expired.
- We can also supply separate accessories for this canopy. Please ask your local dealer for details.
- The design is subject change.

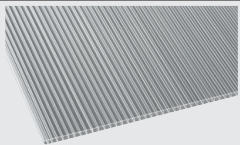
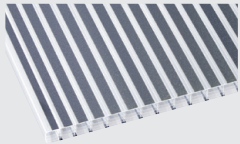
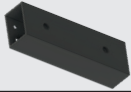
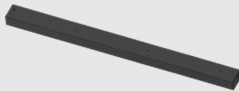

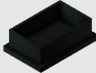


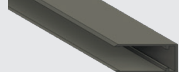
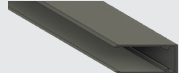







Recommandations importantes !

F

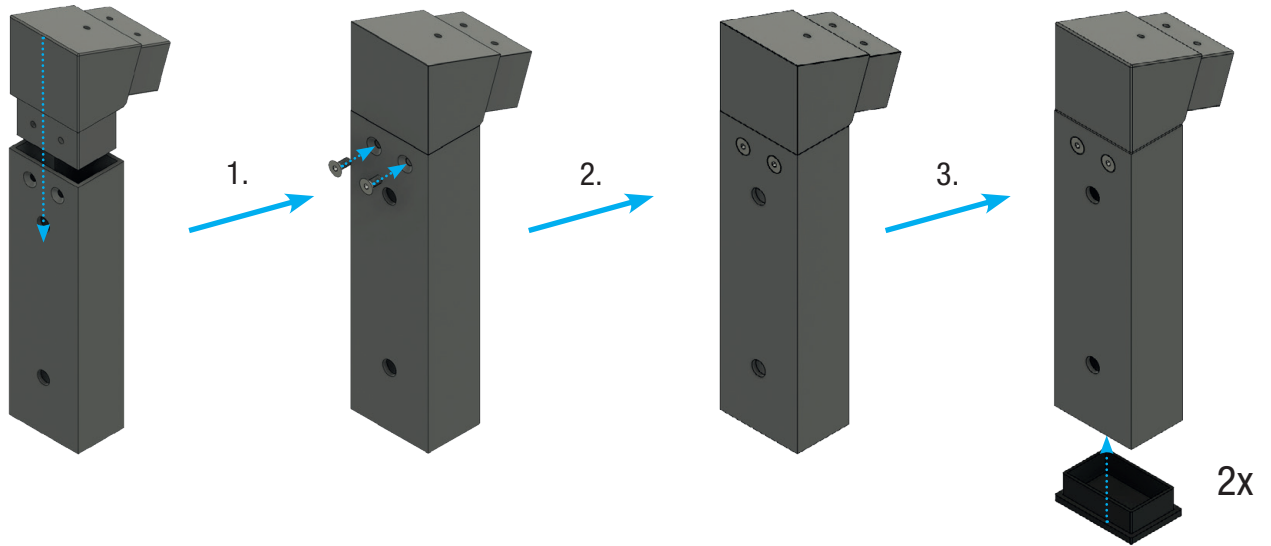
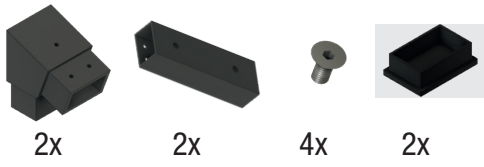
- Avant le montage, veuillez lire attentivement les instructions de montage et vérifier que le produit ne présente pas de défauts ni de dommages dus au transport, car aucune responsabilité ne sera assu-mée pour les pièces déjà montées.
- Vérifiez avant le montage, si le type, la dimension et la couleur sont corrects.
- Les fabrications sur mesure ne seront pas échangées.
- L'auvent doit être seulement utilisé pour la fon-ction prescrite, sans quoi, toutes prestations de ga-ranties seront annulées !
- Nettoyez l'auvent environ tous les trois mois. Uti-lisez seulement des produits d'entretien recomman-dés dans le commerce (pas de produit à recurer ni de solvant). Si nécessaire, les pièces peintes peuvent être également entretenues avec un lustrant auto.
- Nettoyez les gouttières régulièrement (l'accumulation d'eau pourrait endommager l'auvent).
- Adaptez le matériel à adapter selon la nature du mur afin de garantir une fixation sûre.
- Nettoyez l'auvent si une épaisse couche de neige et de glace le recouvre.
- ATTENTION DANGER ! Ne montez pas sur l'auvent.
- Recommandation : le montage doit être effectué par 2 personnes. En outre, vous devez réaliser les joints avec un mastic silicone en vente dans le commerce.
- L'installation électrique doit être effectuée ou en-levée par un électricien qualifié.
- Une fois la période de garantie légale arrivée à son terme, cette garantie ne s'applique plus sur les pièces d'usure.
- Pour cet auvent, nous fournissons d'autres acces-soires séparément. Veuillez vous informer auprès de votre dépositaire.
- Sous réserve de modifications de la construction.

Text aktualisiert 31/2021

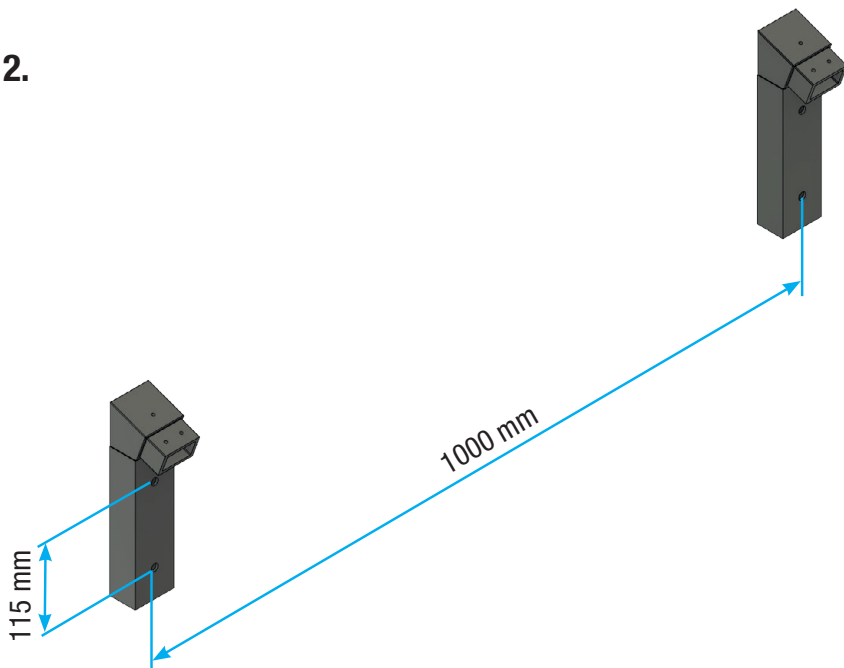


Nr. No. N°	Bezeichnung Designation Désignation		Stück Quantity Pièces	
			PT/SE 10 mm klar	PT/SE 16 mm anthrazit/klar
1.	Hohlkammerplatte 10 mm klar Twin-Wall Sheet 10 mm clear Feuille à double paroi 10 mm transparente	 <small>Achtung: 10 mm PC Hohlkammerplatte ist nicht vorgebohrt! Attention: 10 mm PC twin-wall sheet is not pre-drilled! Attention: la plaque alvéolaire en PC de 10 mm n'est pas pré-percée !</small>	1 x	
2.	Hohlkammerplatte 16 mm anthrazit/klar Twin-Wall Sheet 16 mm anthr./clear Feuille à double paroi 16 mm anthr./transparente			1 x
3.	Vierkantprofil Wand Square profile wall Mur à profil carré			2 x
4.	Vierkantprofil Dach Square profile roof Toit à profil carré			2 x
5.	ALU Druckgusswinkel ALU die casting angle Angle moulé ALU			2 x
6.	Lamellenstopfen Lamellar plug Bouchons lamellaires			4 x
7.	PC U-Profil 10 mm klar PC U-profile 10mm clear Profilé en U PC 10mm clair		2 x	
8.	ALU U-Profil 10 mm mit Tropfkante ALU U-profile 10 mm Profilé en U ALU 10mm		1 x	
9.	ALU U-Profil 16 mm kurz ALU U-profile 16 mm Profilé en U ALU 16 mm			2 x
10.	ALU U-Profil 16 mm lang ALU U-profile 16 mm Profilé en U ALU 16 mm			1 x
11.	Dübel Ø 12 mm Plugs Ø 12 mm Goujons Ø 12 mm			4 x
12.	U-Scheibe Washers Laveuse			4 x
13.	Schraube 10 x 80 mm Screw 10 x 80 mm Visser 10 x 80 mm			4 x
14.	Abdeckkappe Cover cap Capuchon			4 x
15.	Schraube M5 x 10 Screw M5 x 10 Vissier M5 x 10			8 x
16.	Schraube 4,8 x 22 Screw 4,8 x 22 Vissier 4,8 x 22			8 x
17.	Schraubenrosette Screw rosette Rosette à vis			8 x
18.	Schraube 3,5 x 13 Screw 3,5 x 13 Vissier 3,5 x 13		2 x	6 x

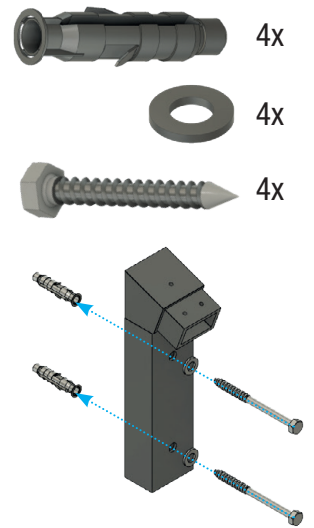
1.



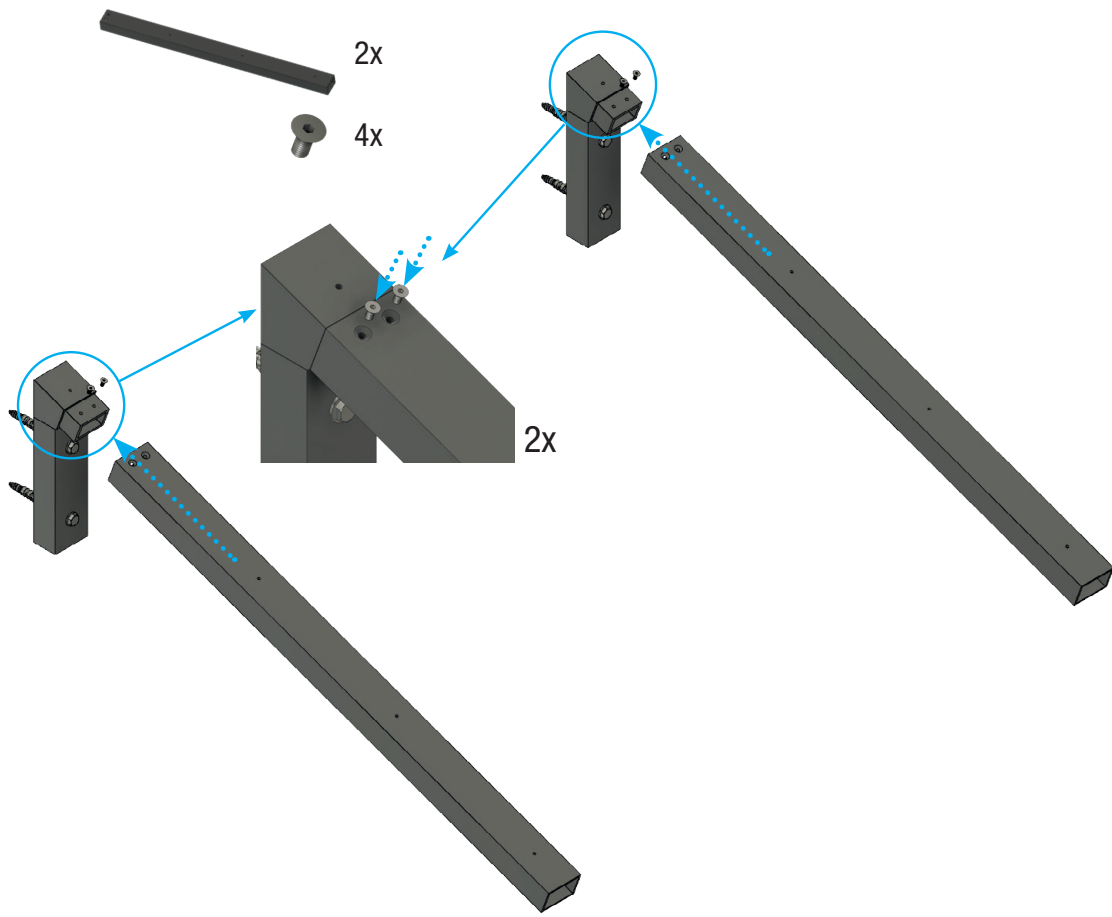
2.



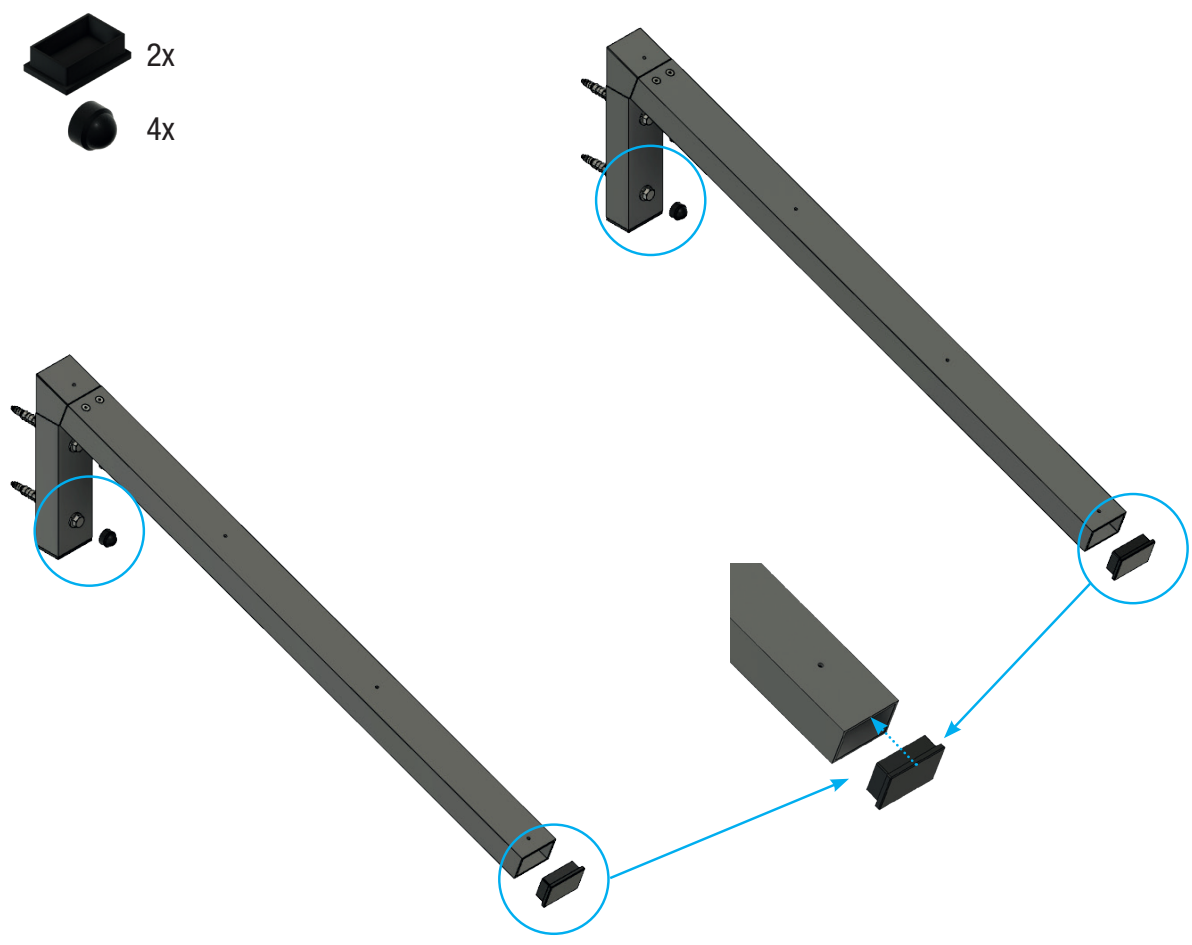
3.



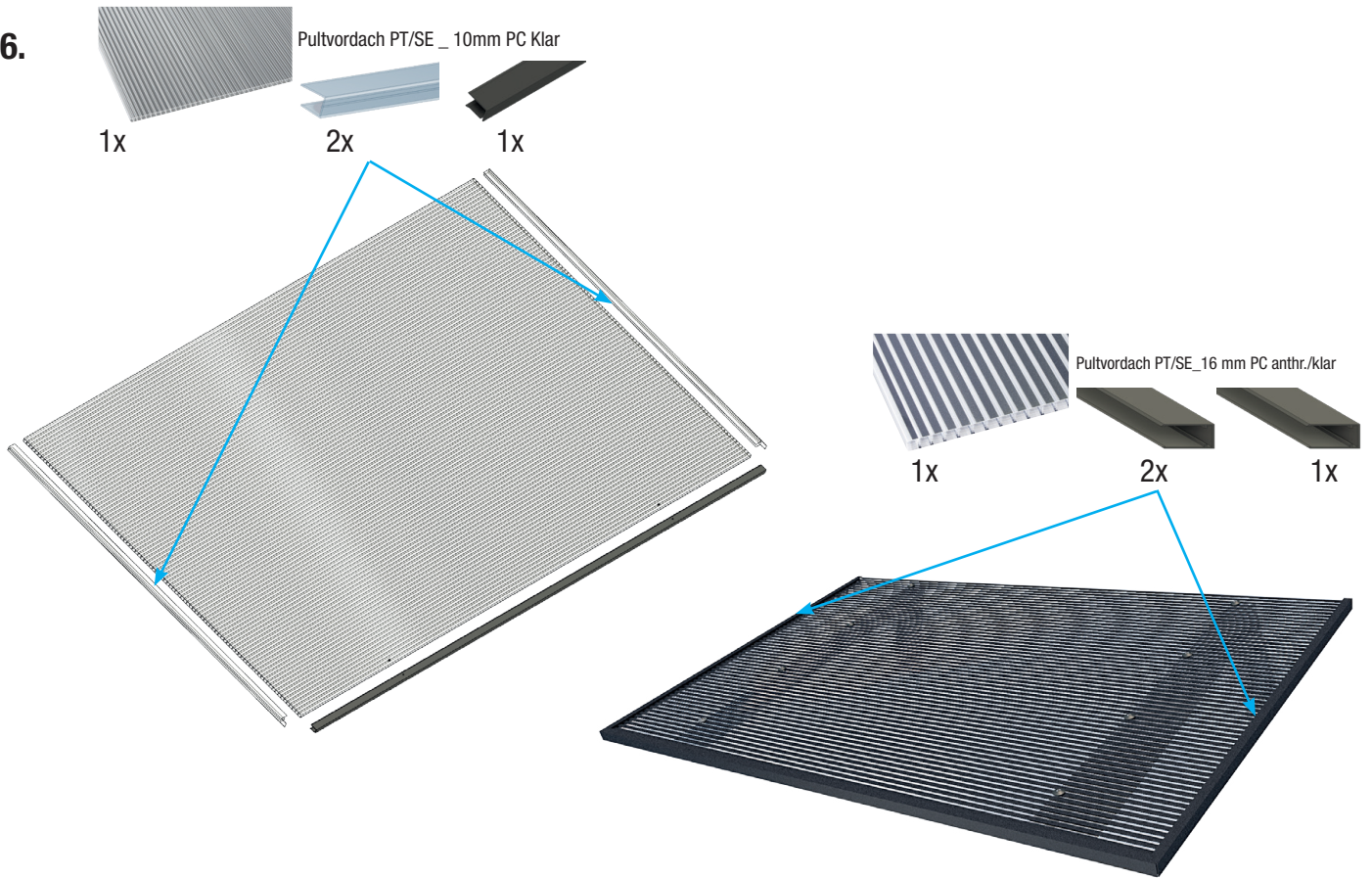
4.



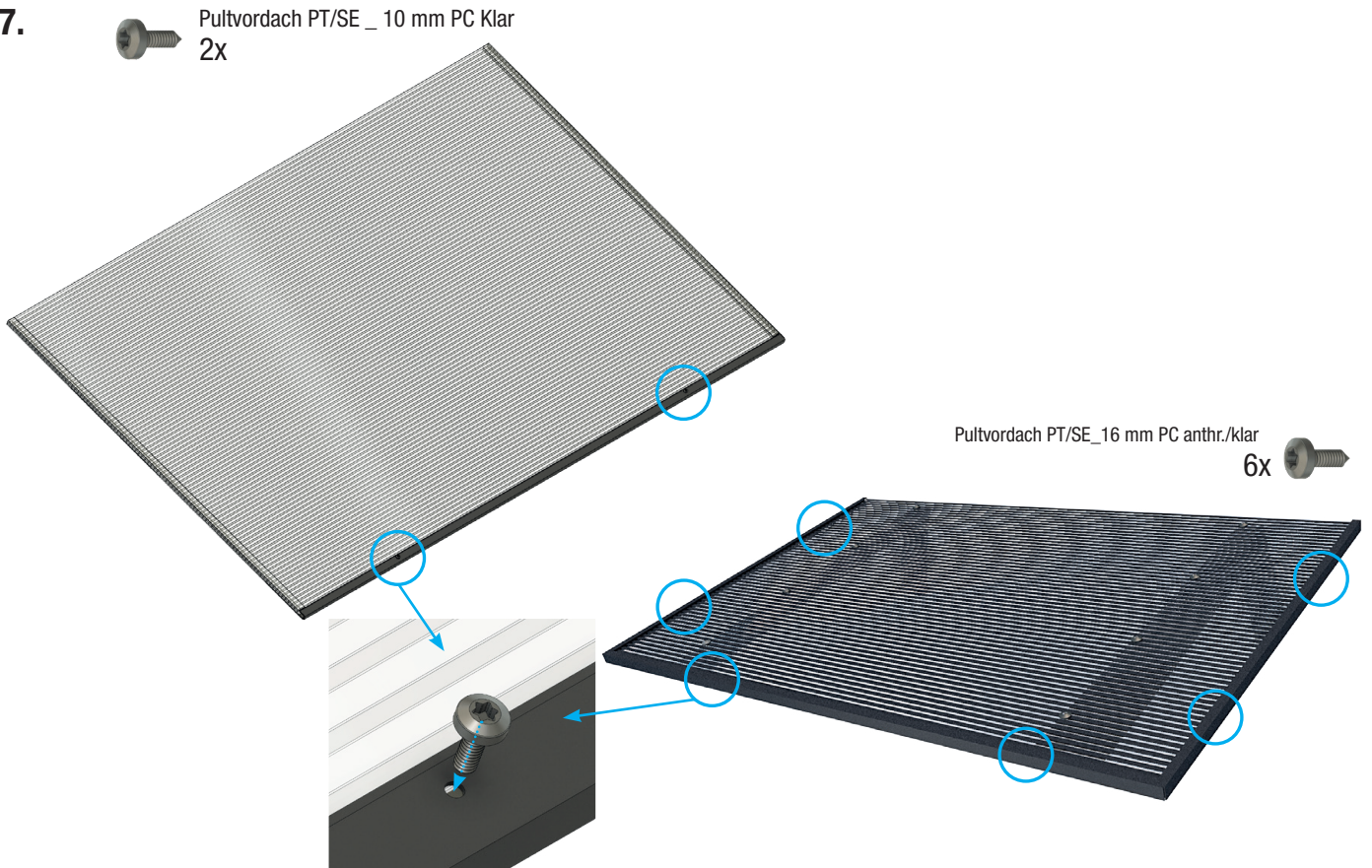
5.



6.



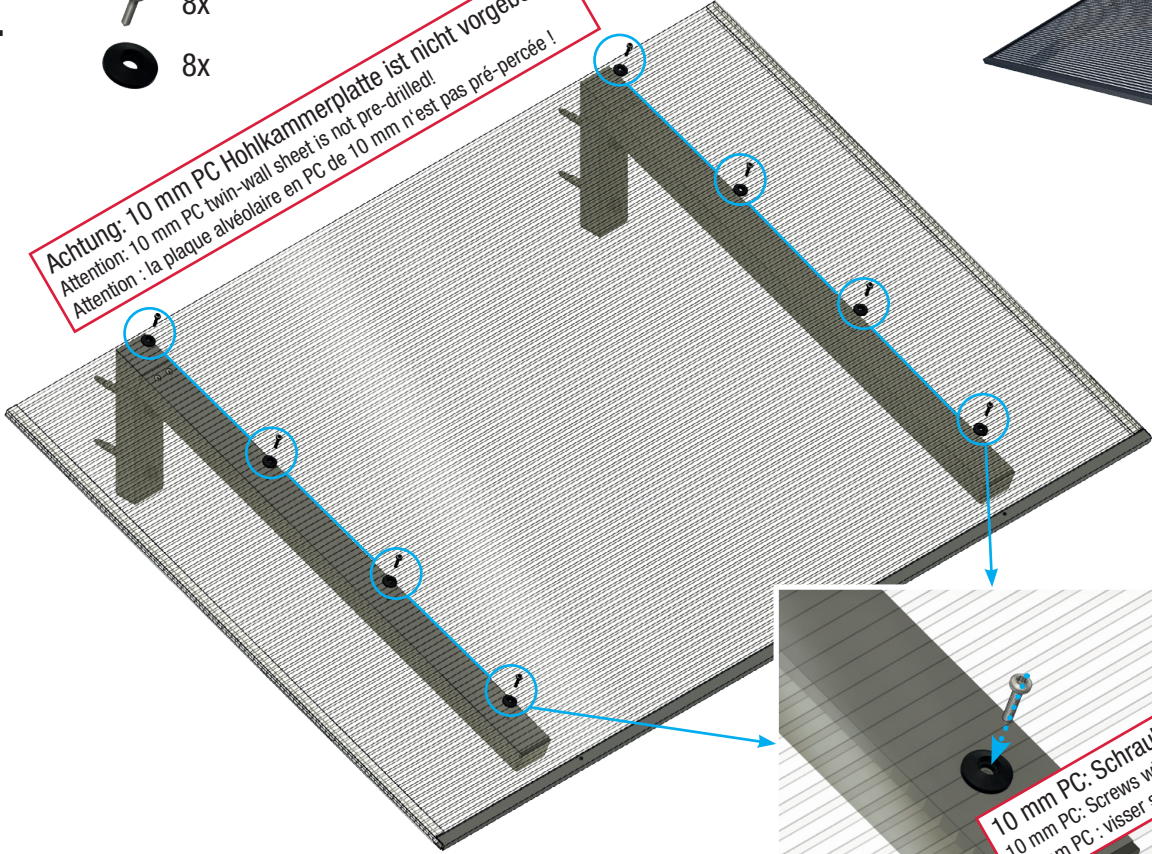
7.



8.

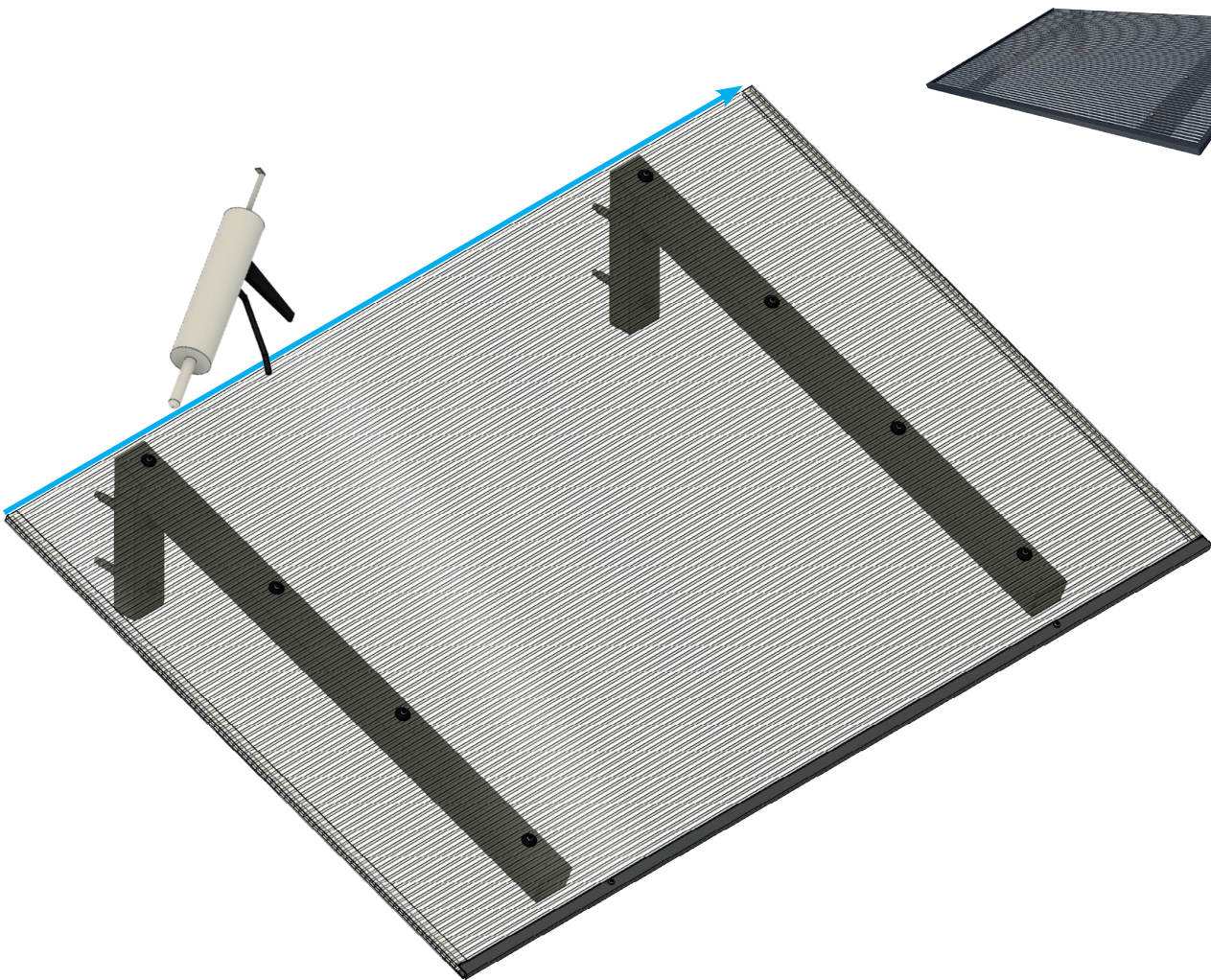


Achtung: 10 mm PC Hohlkammerplatte ist nicht vorgebohrt!
Attention: 10 mm PC twin-wall sheet is not pre-drilled!
Attention: la plaque alvéolaire en PC de 10 mm n'est pas pré-percée !



10 mm PC: Schrauben ohne vorbohren!
10 mm PC: Screws without predrilling!
10 mm PC : visser sans pré-percer!

9.



Produktübersicht / Overview of product range / Gamme de produits



Hohlkammerplatten
Twinwall sheets



Profilplatten
Profile plates



Vordächer
Canopies



Terrassendächer
Terrace roofs



Paneele
Twinwall panels



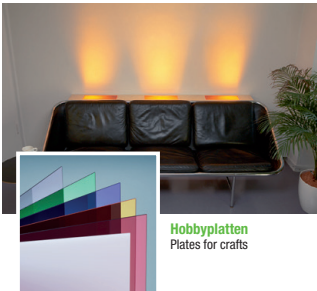
Ebene Platten
Polystyrene sheets



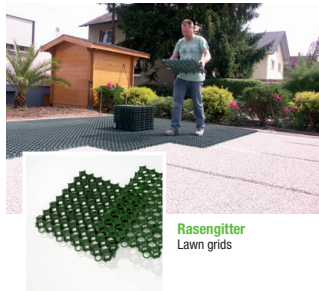
Bitumenwellplatten
Corrugated bitumen sheets



Noppenbahn
Dimpled Membrane



Hobbyplatten
Plates for crafts



Rasengitter
Lawn grids



Gartenprodukte
Garden products

... und vieles mehr!
... and much more!



Gutta Werke GmbH
Bau- und Heimwerkerprodukte
Bahnhofstraße 51-57
D-77746 Schutterwald
Telefon 0781 6090
Telefax 0781 6093200
info@gutta.com

www.gutta.com



www.scobalit.de

Scobalitwerk Wagner GmbH
Zürnkamp 27
D-21217 Seevetal-Meckelfeld
Telefon 040 2190210
Telefax 040 70011446
seevetal@scobalit.de

Scobalitwerk Wagner GmbH
Fichtenstraße 18
D-56584 Anhausen
Telefon 02639 962570
Telefax 02639 962571
anhausen@scobalit.de

Scobalitwerk Wagner GmbH
Hermann-Ilgen-Straße 7
D-04808 Wurzen
Telefon 03425 814708
Telefax 03425 814709
wurzen@scobalit.de

Scobalitwerk Wagner GmbH
Industriepark 3
D-97273 Kürnach
Telefon 09367 98440
Telefax 09367 984429
kuernach@scobalit.de

Scobalitwerk Wagner GmbH
Bahnhofstraße 51-57
D-77746 Schutterwald
Telefon 0781-9907900
Telefax 0781-6093207
offenburg@scobalit.de